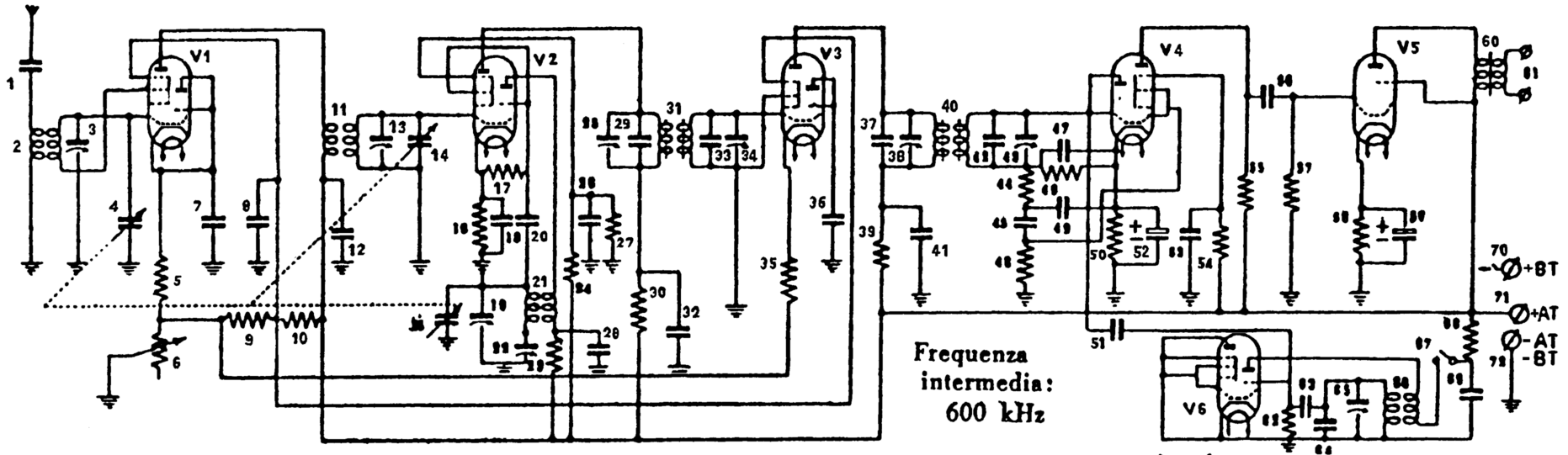
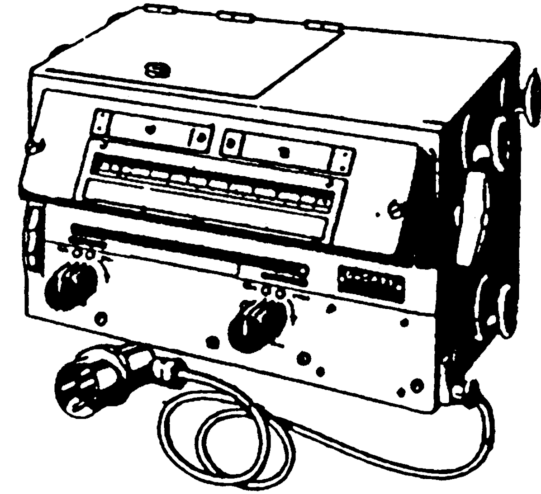
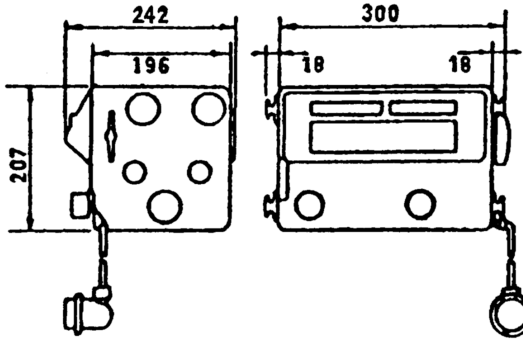
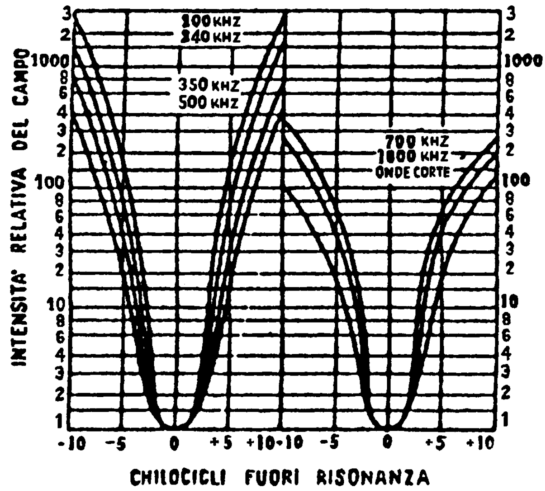


SELETTIVITA' IN RADIO FREQUENZA



Circuito supereterodina a 6 valvole rosse
Philips: 5 E1R + 1 EL2

- V₁: Amplific. a radiofrequenza.
- V₂: Modulatrice oscillatrice.
- V₃: Amplific. media frequenza.
- V₄: Rivelat. amplific. bassa frequenza.
- V₅: Amplific. finale di potenza.
- V₆: Oscillat. eterodina.

Sensibilità media a 50 mW:
circa 50 μ V per la I e II gamma,
circa 25 μ V per le altre gamme.
Potenza d'uscita max.: ≥ 1 W
Carico ottimo d'uscita: 2500 Ω
Selettività: attenuazione superiore a 35 db
per 10 kHz di Δf
Potenza assorbita: 14 W

Gamma d'onda
Onde lunghe: 200 + 520 KHz - 1500 + 580 m
Onde medie: 700 + 1700 KHz - 430 + 175 m
Onde corte: 1,7 + 4 MHz - 175 + 75 m
3,8 + 6,1 MHz - 80 + 49 m
5,8 + 9,4 MHz - 51 + 32 m
9 + 14,2 MHz - 33 + 21 m
13,5 + 22 MHz - 22 + 13 m